



Raketenbrenner® RE 1H/RE 1HK

MHG Heiztechnik



Raumfahrttechnik für Ihre Ölheizung

Hightech-Ölbrenner mit blauer Flamme



Das Geheimnis: Aus Öl wird Gas.

Seit seiner Markteinführung im Jahre 1978 markiert der Raketenbrenner® national wie international die Spitze auf dem Ölbrennersektor. Inzwischen ist die dritte, nochmals optimierte Generation am Markt. Durch das Prinzip der thermodynamischen Gemischaufbereitung, das auf Erkenntnissen aus der Raumfahrttechnik basiert, wird Heizöl in Gas umgewandelt. Das Ergebnis ist eine perfekte Verbrennung mit blauer Flamme. Und wo kostbare Energie optimal genutzt wird, liegen Heizölverbrauch und Emissionen auf niedrigstem Niveau. So kommt es nicht von ungefähr, dass dem Raketenbrenner® als erstem Ölbrenner in Deutschland das Umweltzeichen „Blauer Engel“ verliehen wurde.

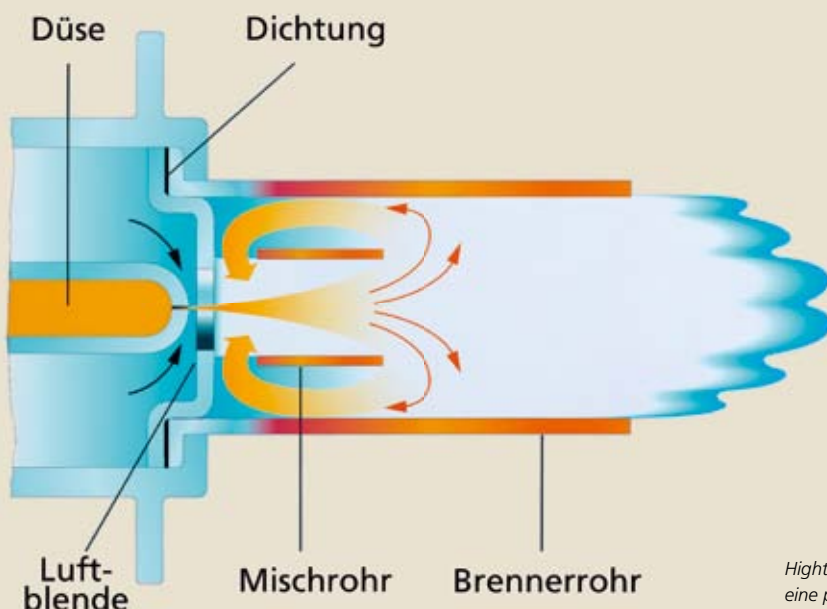
Einsatzgebiet des Raketenbrenners® sind Heizkessel aller Generationen, die durch das einzigartige Konstruktionsmerkmal unseres Blaubrenners – die eigene Brennkammer in Form des Brennerrohres – zukunftsicher zur Höchstleistung gebracht werden. Damit hat sich der Raketenbrenner® zu einem Top-Seller entwickelt und wurde inzwischen weit mehr als 1 Million Mal in Ein- und Mehrfamilienhäusern rund um den Globus installiert.

Brennertausch: Die kostengünstige Alternative

Wer zunächst nicht in die aufwendigere Totalsanierung seiner Ölheizung investieren will, findet im Brennertausch mit dem Raketenbrenner® eine kostengünstige Alternative. Dieser Schritt spart nicht nur Heizöl, sondern freut auch den Schornsteinfeger. Denn an noch funktionstüchtigen Heizkesseln werden so alle Grenzwerte eingehalten bzw. sogar unterschritten. Später lassen sich unser moderner Öl-Brennwertkessel EcoStar 500 oder unser innovatives Öl-Brennwert-/Wärmepumpen-System EcoStar Hybrid jederzeit nachrüsten. Darüber hinaus eignet sich unser Raketenbrenner® auch ideal für den Einsatz an modernen Öl-Brennwertkesseln.

Die einfache Montage und Handhabung durch den übersichtlichen Aufbau, die werksseitig voreingestellte Abgas-Rezirkulation und die LED-Funktionsanzeige erleichtern dem Fachhandwerker die Arbeit. Als Hausbesitzer profitieren Sie von der hohen Betriebssicherheit, Wartungsarmut und Langlebigkeit unseres Spitzenproduktes. Und sollte es aus Unachtsamkeit zu einer ungünstigen Vermischung von herkömmlichem und schwefelarmem Heizöl in Ihrem Tank kommen, bietet unser Raketenbrenner® in der HK-Version mit Keramik-Brennerrohr und spezialbeschichtetem Mischsystem optimalen Schutz.

Der Raketenbrenner® bringt Ihren Heizke



*Hightech aus Deutschland garantiert
eine perfekte, rußfreie Verbrennung.*



ssel zur Höchstleistung.

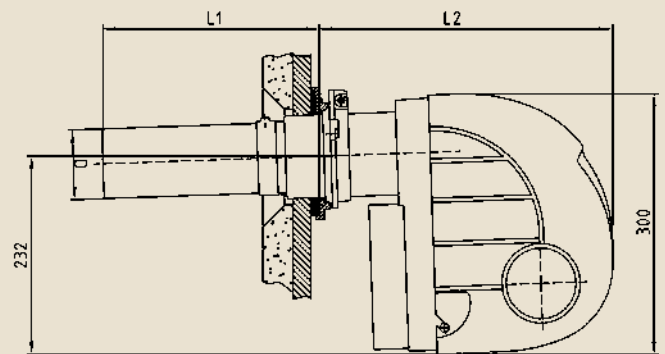
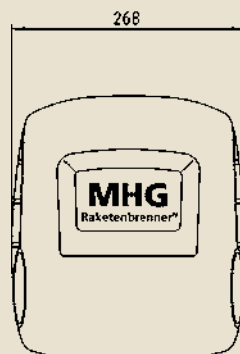
*Das patentierte Mischsystem
des Raketenbrenners® trägt
wesentlich zu einem besonders
leisen Betriebsgeräusch bei.*



Technische Daten Raketenbrenner® RE 1H/RE 1HK

Brenner-Typ RE 1H Bestell-Nr.	Brenner-Typ RE 1HK Bestell-Nr.	Brennerleistung ca. kW	geeignet für Kesselleistung kW	Spannung/Volt Motorleistung/W	Gewicht kg
RE 1.19 H-0900	RE 1.19 HK-0520	18	15–19	230/90	12
RE 1.22 H-0901	RE 1.22 HK-0521	21	19–22	230/90	12
RE 1.26 H-0902	RE 1.26 HK-0522	25	22–26	230/90	12
RE 1.32 H-0903	RE 1.32 HK-0523	30	26–32	230/90	12
RE 1.38 H-0904	RE 1.38 HK-0524	36	32–38	230/90	12
RE 1.44 H-0905	RE 1.44 HK-0525	42	38–44	230/180	13
RE 1.50 H-0906	RE 1.50 HK-0526	51	44–50	230/180	13
RE 1.60 H-0907	RE 1.60 HK-0527	57	50–60	230/180	13
RE 1.70 H-0908	RE 1.70 HK-0528	68	60–70	230/180	13

Gebaut, geprüft und zugelassen nach EN 267. Geeignet zur Verbrennung von Heizöl EL nach DIN 51603 Teil 1 **oder** zur Verfeuerung von Heizöl EL mit bis zu 5 % FAME nach EN 14213 bzw. 5 % Rapsöl nach DIN V 51605 **oder** von Heizöl EL schwefelarm mit bis zu 5 % FAME nach EN 14213 bzw. 5 % Rapsöl nach DIN V 51605.



Eine Vermischung der spezifizierten Brennstoffe ist nicht zulässig.

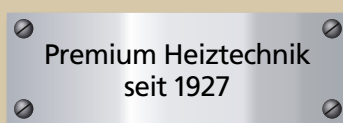
Abmessungen RE 1.19–1.70 H/HK/HG

	RE 1.19 H/HK/HG	RE 1.22 H/HK/HG	RE 1.26 H/HK/HG	RE 1.32 H/HK/HG	RE 1.38 H/HK/HG	RE 1.44 H/HK/HG	RE 1.50 H/HK/HG	RE 1.60 H/HK/HG	RE 1.70 H/HK/HG
D	80/84			93/97		93/97		93/97	
L1	250			270		270		310	
L2	337			337		357		357	

MHG Heiztechnik GmbH
Brauerstraße 2
21244 Buchholz i. d. Nordheide
Deutschland

Telefon 04181 23 55-0
Telefax 04181 23 55-191

kontakt@mhg.de
www.mhg.de



GL Systems Certification

Ihr Heizungsfachmann berät Sie gern: