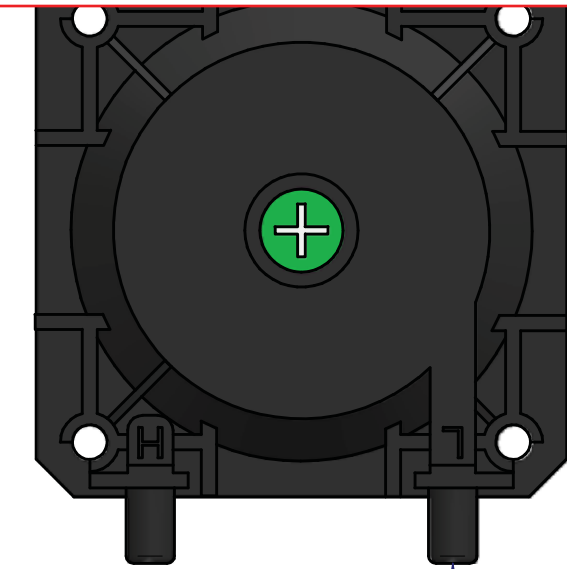


Druckwächertypen bei Piazzetta und Superior Pelletöfen 10.2012

RG07070060

PRESSOSTATO C6065FH1797:2 PLT C/STAFFA
Honeywell-Druckwächter mit Haltelasche u. Schrauben



Vista lato opposto
lato connessioni elettriche

Anschluss Unterdruckschlauch
L für Low / Unterdruck

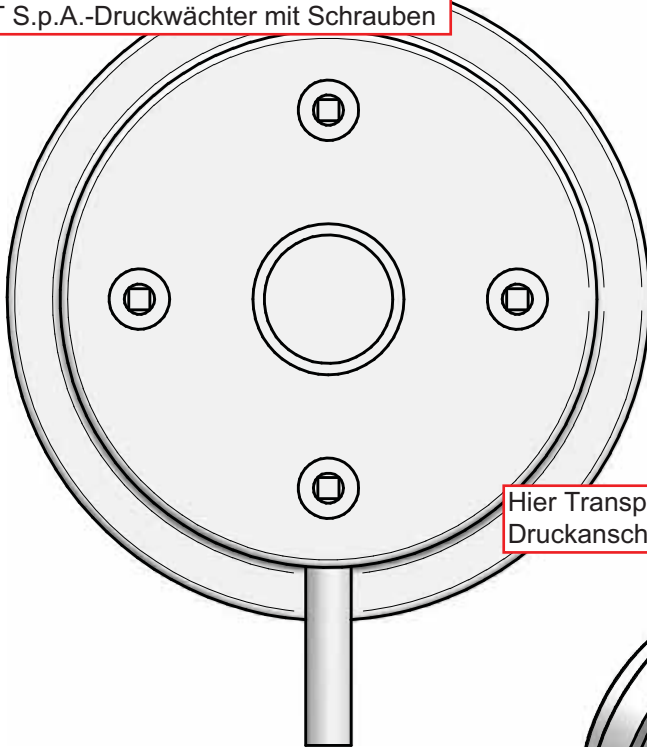
Lato connessioni
elettriche

Anschlüsse Sicherheitsschleife
(Kabelschuhe für elektr. Anschlüsse)

ATTACCO TUBETTO SILICONICO
PRESA DEPRESSIONE

RG07070020

RIC.PRESS.ARIA DIFF.50-30 +/- C/VITI
SIT S.p.A.-Druckwächter mit Schrauben



Hier Transportschutzkappe von
Druckanschluss aufstecken

Anschlüsse Sicherheitsschleife
(Kabelschuhe für elektr. Anschlüsse
rechts und links)

Anschluss
Unterdruckschlauch

Lato connessioni
elettriche

ATTACCO TUBETTO
SILICONICO PRESA
DEPRESSIONE

Die Ersatzteile sind voll kompatibel.